



fTool

F-Tool CentroClamp



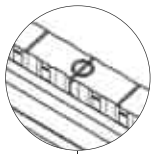
Produit de qualité

technologie innovante

prix compétitif

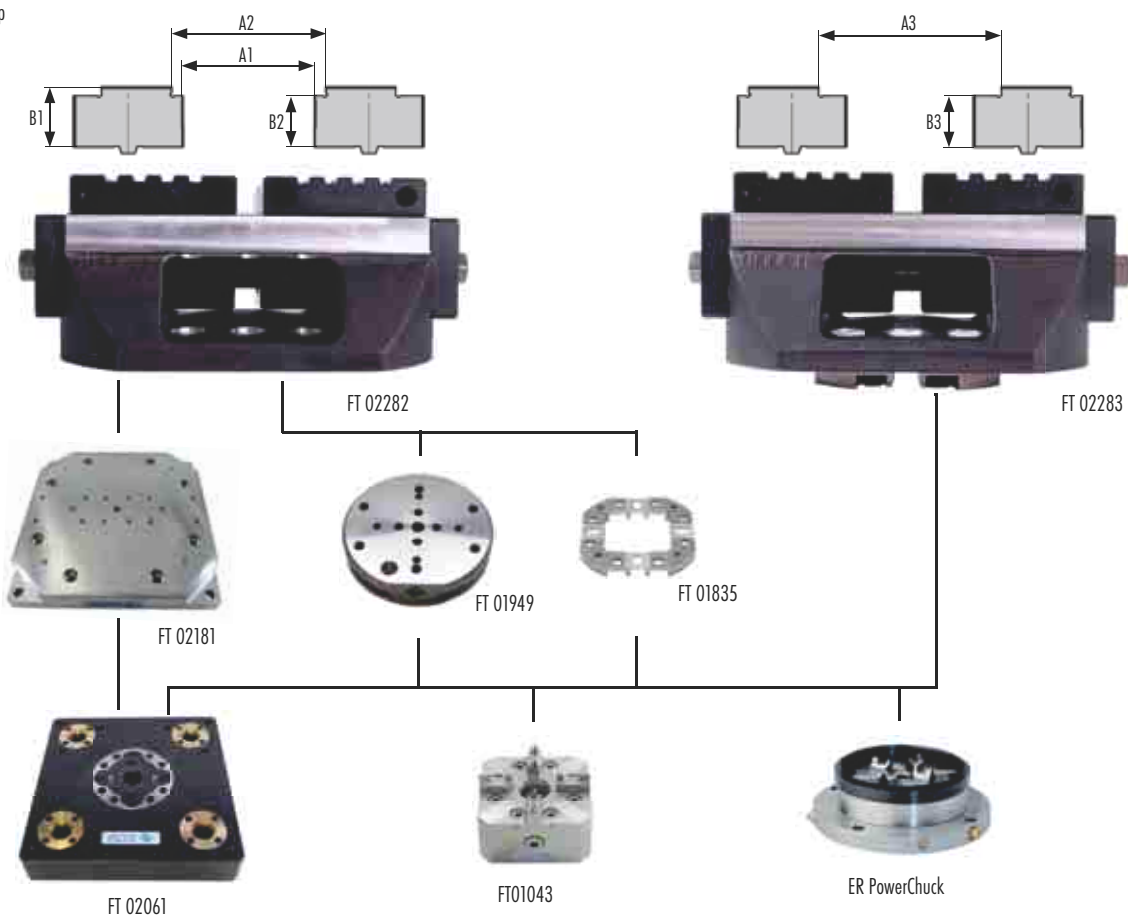


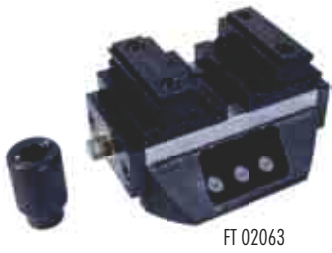
- corp entière en fonte acier
- hauteur rédiut
- prêt pour montage direct sur PowerPlate, Palettes 148 et tables de machines.
- FT 02281 mors de serrages F-Tool plus more grip. Les mors de serrages sont prédestiné pour ébauches et finitions.



	FT 02281	FT 02069	FT 02070	FT 02071	FT 02152	FT 02105
A1	0 - 112	0 - 115	0 - 115	0 - 115	-	0 - 115
A2	6 - 118*	8 - 122	16 - 130*	∅12 - 40	14 - 88	à usiner
A3	52 - 166 / 58 - 172*	16 - 130*	17 - 128	55 - 166 / ∅48 - 140	70 - 184	à usiner
B1	21.5	23.5	23.5	25.5	26	25
B2	16	20	20	-	15	à usiner
B3	12 / 16	20	10	10 / 20	15	à usiner

* avec profil grip





F-Tool CentroClamp 180UP

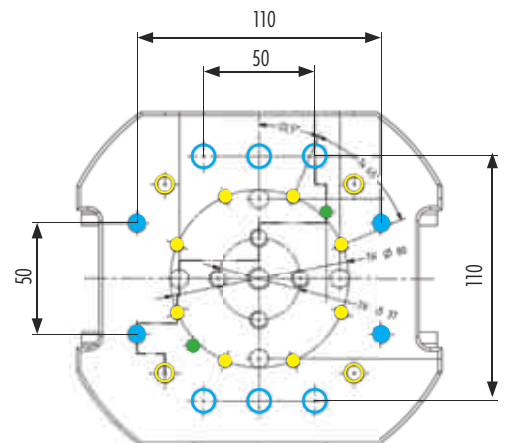
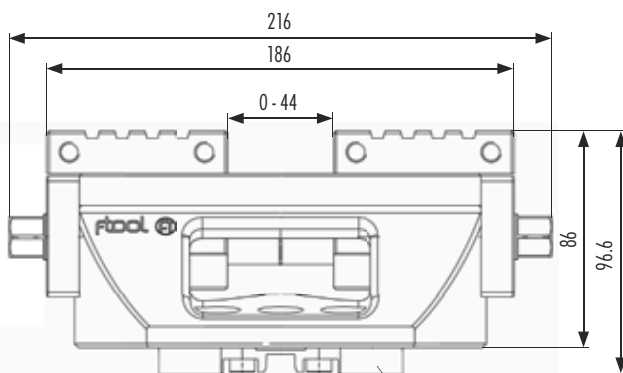
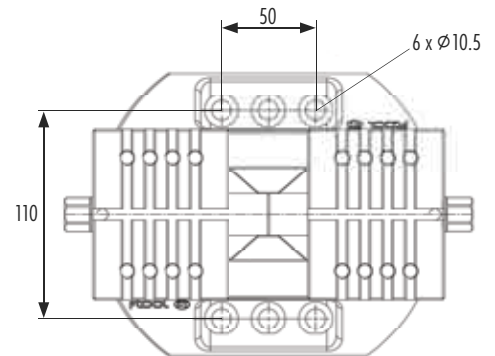
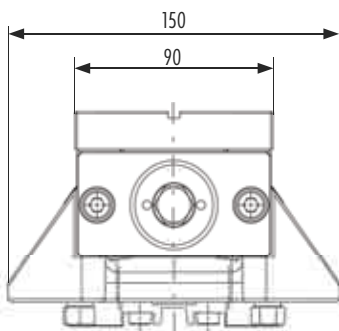
- Force de serrage max. : 18kN
- Couple de serrage max. : 80 Nm
- Distance de serrage 0 - 44 mm
- Mors de serrage échangeables
- L'ardon trapezoïde TR 36 x 3 mm
- Répétabilité ± 0.01 mm
- Gamme de serrage max. 0 - 180 mm
- Point zéro réglable
- Pas de mors fix: 12 mm
- Construction robuste

F-Tool CentroClamp 180 UP

N° d'article	Article	Quantité	Poids	Code
FT 02063	F-Tool CentroClamp 180-UP-80 avec mors de serrage grip universel	1 pièce	11.40 kg	P
FT 02282	F-Tool CentroClamp 180 font sans mors de serrage	1 pièce	9.40 kg	P
FT 02283	F-Tool CentroClamp 180 font monté avec PP sans mors de serrage	1 pièce	9.80 kg	P

F-Tool mors de serrage et accessoires

N° d'article	Article	Quantité	Poids	Code
FT 02069	F-Tool mors de serrage grip standard UP-80	Set à 2 pièces	2.00 kg	P
FT 02070	F-Tool mors de serrage HP-80	Set à 2 pièces	0.97 kg	P
FT 02071	F-Tool mors universel UP-80	Set à 2 pièces	2.00 kg	P
FT 02104	F-Tool arrêt CentroClamp	1 pièce	0.13 kg	P
FT 02105	F-Tool mors brute en acier doux UP-80	Set à 2 pièces	1.34 kg	P
FT 02152	F-Tool Mors KonGrip CC-180 plage de serrage 10-180 mm	Set à 2 pièces	1.60 kg	P
FT 02153	F-Tool KonGrip avec 4 dents	Set à 4 pièces	0.03 kg	B
FT 02281	F-Tool mors de serrage „plus mors grip“	Set à 2 pièces	0.80 kg	P
FT 02284	FTFB-511R-4 F-Tool mors inserts grip h11 mm M12	Set à 4 pièces	0.10 kg	B
FT 02117	Clé dynamométrique 3/8" avec insert 16 mm	1 pièce	1.21 kg	B

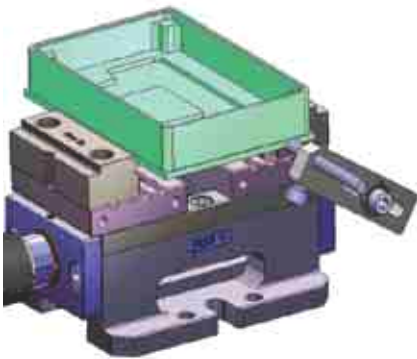


- 4 x M8 montage du bas
- Montage FT 01835 PowerPlate
- 6 x Ø10.5 montage du haut
- 4 x M8 für pour pieds support supplémentaires
- 2 x trous de position PP Ø6 mm

Produit de qualité

technologie innovante

prix compétitif



Pièce à usiner 110 x 160 x 30 mm



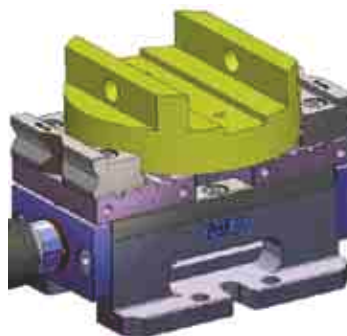
Pièce à usiner 40 x 80 x 12 mm



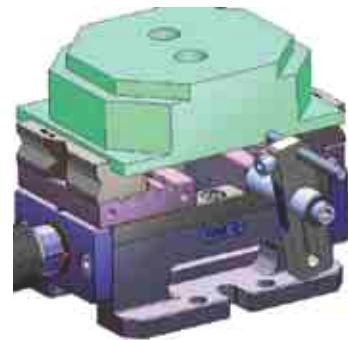
Pièce à usiner 50 x 128 x 70 mm



Pièce à usiner Ø 10 x 40 mm



Pièce à usiner Ø 140 x 60 mm



Pièce à usiner 160 x 120 x 50 mm



FT 02284 monté sur FT 02105



Une entreprise du groupe EROWA.

Sous réserve de modification technique Pour un certain nombre de produits F-Tool international AG a déposé des brevets ou des demandes de brevet.